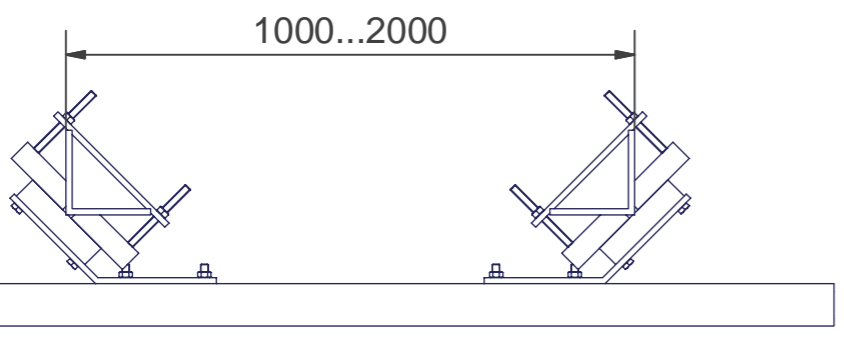
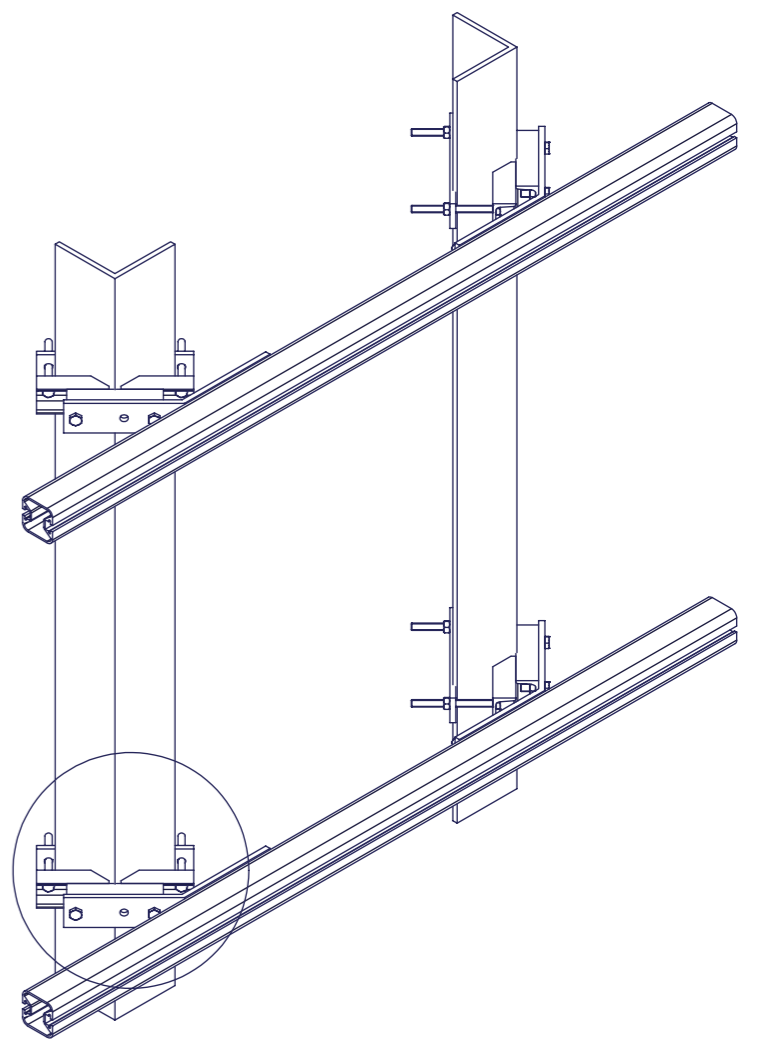
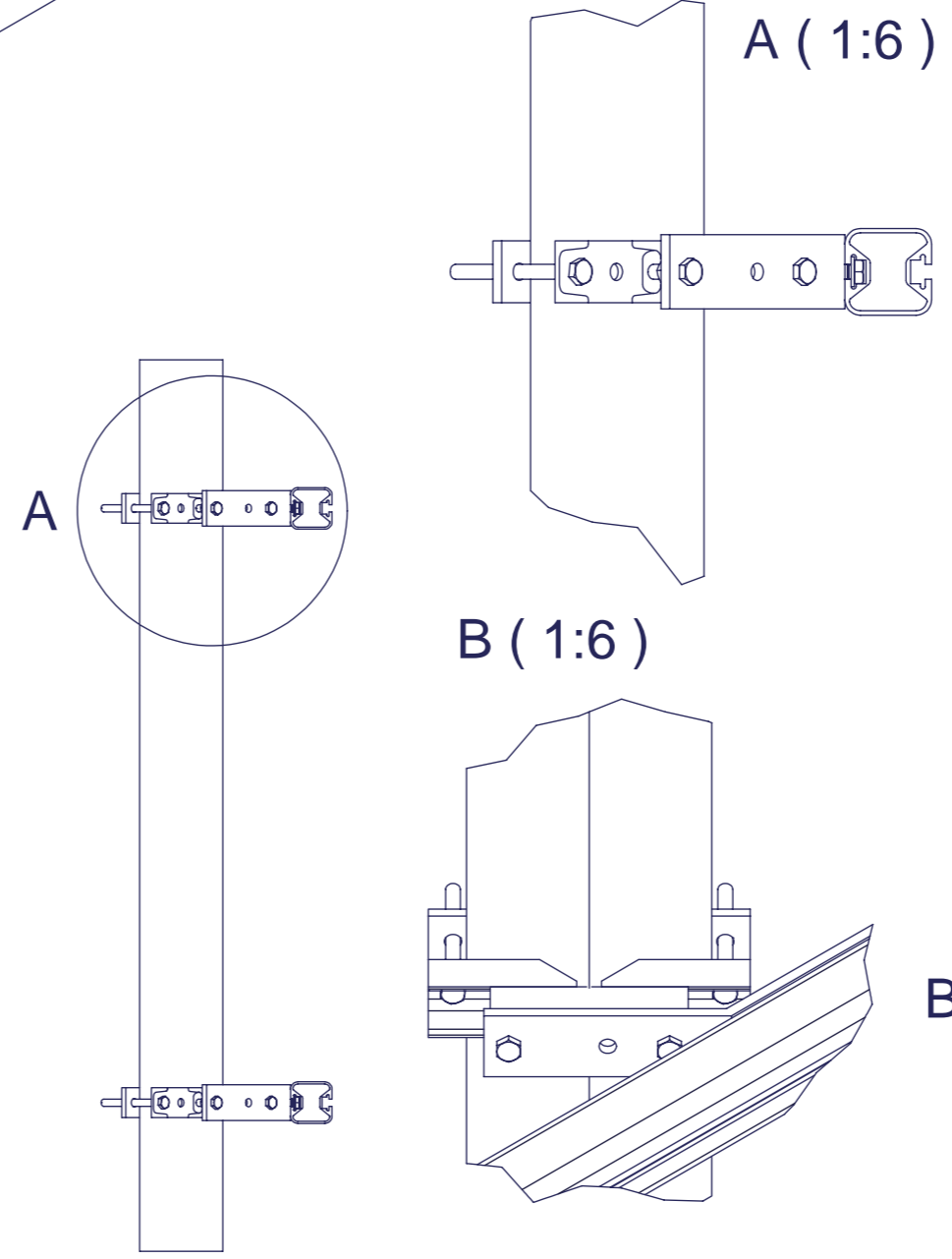
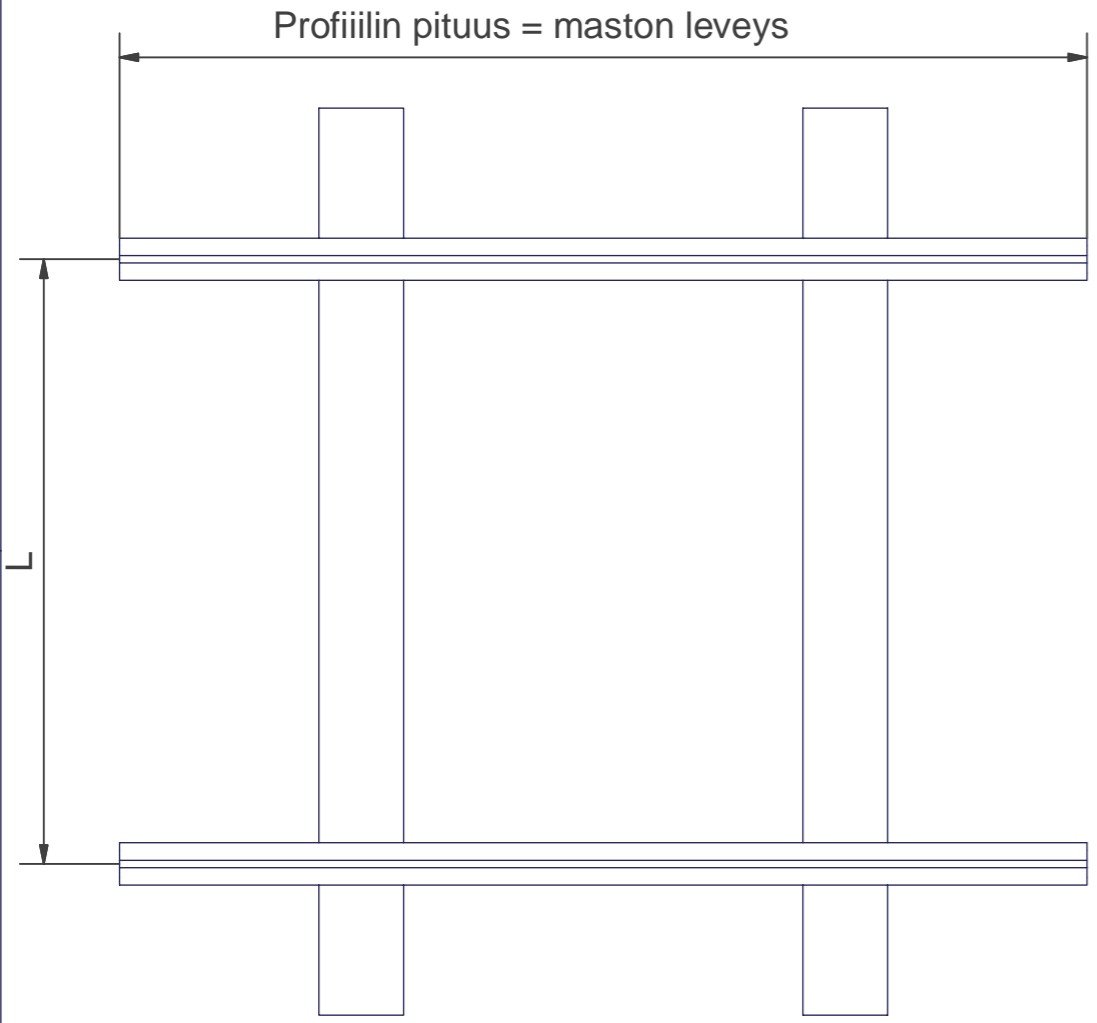
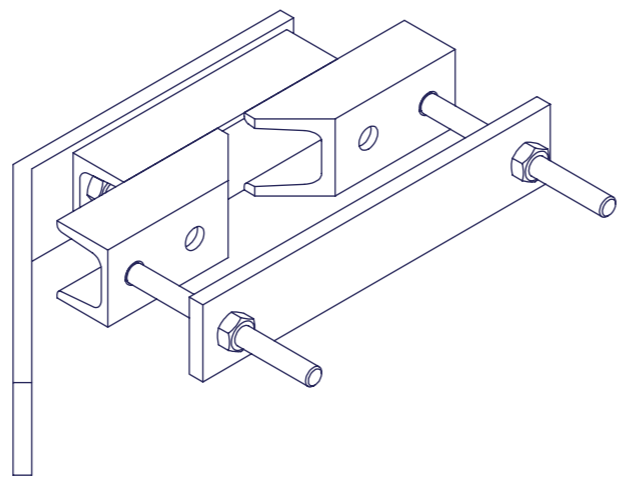


Parts list / Osaluettelo						
Item/Osa	Drawing/Piirustus	Description/Kuvaus	Code/Koodi	Material/Materiaali	Qty/Lkm	Cut length/Katk.mitta
1	AE04226	U50-250-1, kulmapaarrekiinnike		HZn	4	
2	AE04228	U50-250-2, kulmapaarrekiinnikkeen vastalatta		HZn	4	
3	AE00491	AML60-135-1, Sivukiinnityslatta, 135 astetta	15880	HZn	4	
4	DIN 933 - M12 x 140	Kuusioruuvi, täyskierre		HZn	8	

- 19056 kulmarautamaston teline L=1000mm
- 19057 kulmarautamaston teline L=1200mm
- 19058 kulmarautamaston teline L=1400mm
- 19059 kulmarautamaston teline L=1500mm
- 19060 kulmarautamaston teline L=2000mm



Parts list / Osaluettelo						
Item/Osa	Drawing/Piirustus	Description/Kuvaus	Code/Koodi	Material/Materiaali	Qty/Lkm	Cut length/Katk.mitta
5	AE05634	AP7070-2 Profiili L=_____		EN AW-6082	2	
6	DIN 934 - M12	Hex Nut			48	
7	DIN 933 - M12 x 40	Hex Bolt			16	
8	DIN 125 - A 13	Washer			24	

Yleistoleranssi General tolerance		Profiili Profile		Väri Color	
Pintakäsittely Coating		Materiaali Material		Paino Mass	
Suunn. Design		Kuvaus Description		Piirustus Assembly / Drawing	
Tark. Checked		Mittakaava Scale		Sivu Sheet	
Hyv. Approved		Projektin nimi Project name		Versio Revision	
05.02.2015 VL		RRH-kiinnitys L-kulmarautamastoille 1000,1200,1400, 1500, 2000		1 / 1	
		Tuotekoodi Product code		A	
		Piirustus no. Drawing no.			
		AE22206			

Rev	Kuvaus	Tekijä	Pvm

